

# **(EN) Assembly instructions**

**(DE) Montageanleitung**

**(FI) Kokoonpano-ohjeet**

**(HR) Skupština Upute**

**(FR) Notice de Montage**

**(IT) Istruzioni di Montaggio**

**(BS) Skupština Uputstvo**

**(NL) Montage Instructies**

**(CS) Montážní Návod**

**(RO) Instrucțiuni de Asamblare**

**(DA) Montagevejledning**

**(PL) Instrukcja Montażu**

**(SK) Popis konštrukcie**

**(SV) Monteringsanvisning**

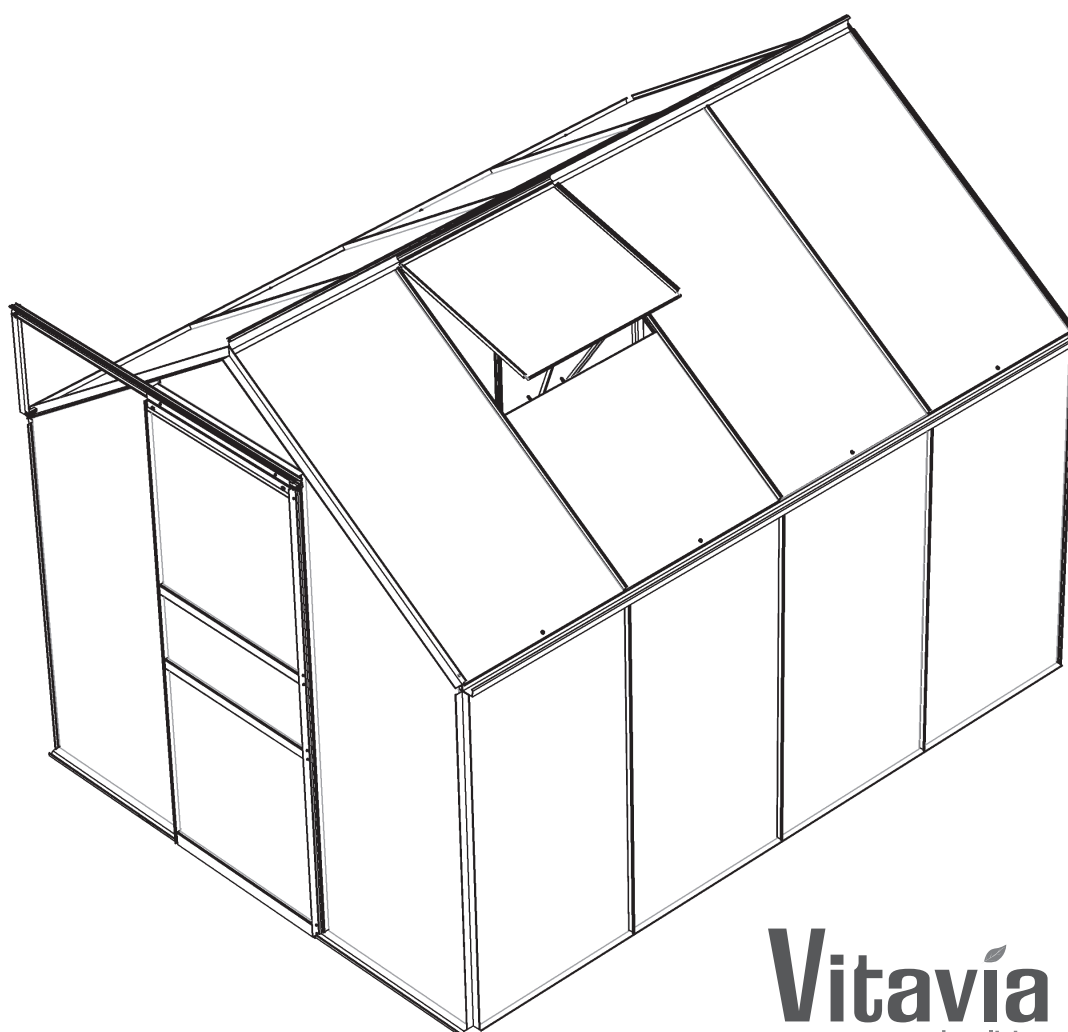
**(SL) Navodila za Montažo**

**(RU) Инструкция по Монтажу**

**(NO) Montasjeveiledning**

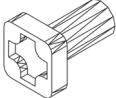
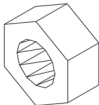
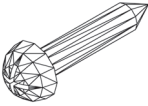
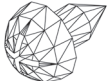



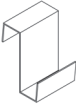
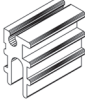
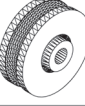
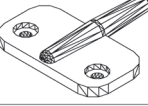

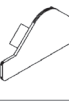
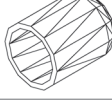
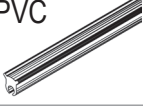
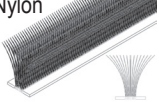
**(HU) Szerelési útmutató**

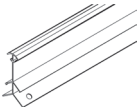


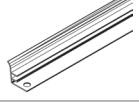
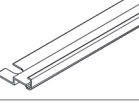
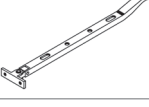
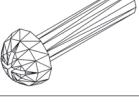
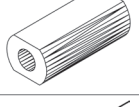
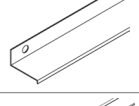
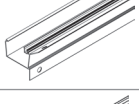
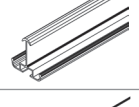
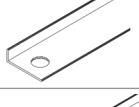
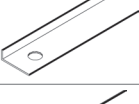
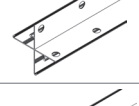
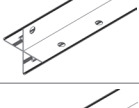
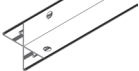
**(UK) Інструкція по монтажу**

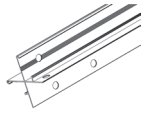
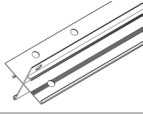
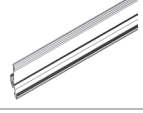
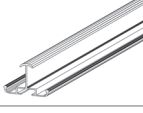
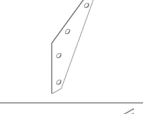
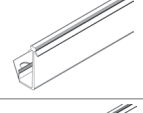

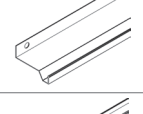
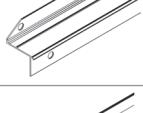
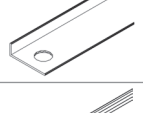
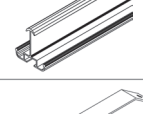

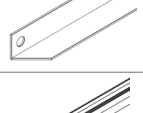
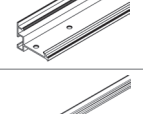
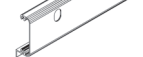


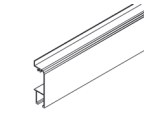
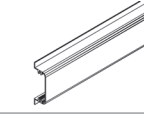
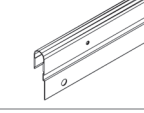
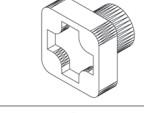
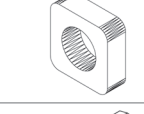
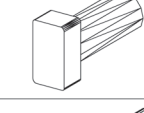
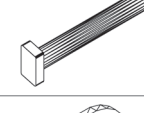

**Vitavia**  
- makes living grow

**VENUS**  
**2500, 3800, 5000**

| Item No. | Part   | Sect. Ref. | Size mm                 | Quantity     |              |              |
|----------|--|------------|-------------------------|--------------|--------------|--------------|
|          |  |            |                         | 2500         | 3800         | 5000         |
| 1001     |             | 1-6        | M6 x 12                 | 90x          | 101x         | 112x         |
| 1002     |             | 1-6        | M6                      | 92x          | 102x         | 113x         |
| 1003     |             | 5          | 3.5 x 16                | 16x          | 16x          | 16x          |
| 1006     |             | 6          | 3.5 x 6                 | 6x           | 6x           | 6x           |
| 1007     |             | 5          | M4                      | 2x           | 2x           | 2x           |
| 1009     |             | 5          | Ø8/4                    | 2x           | 2x           | 2x           |
| 1011     |            | 7          | 70                      | 148x         | 180x         | 212x         |
| 1012     |           | 7          | 11                      | 38x          | 44x          | 52x          |
| 1014     |           | 5          | 20                      | 2x           | 2x           | 2x           |
| 1015     |           | 5          | Ø22                     | 2x           | 2x           | 2x           |
| 1016     |           | 6          | 40                      | 2x           | 2x           | 2x           |
| 1017     |           | 4          | 46                      | 4x           | 4x           | 4x           |
| 1018     |           | 4          | 43.7                    | 8x           | 8x           | 8x           |
| 1019     |           | 6          | 15                      | 1x           | 1x           | 1x           |
| 1020     | PVC<br>   | 7          | 45000<br>56000<br>67000 | 1x<br>-<br>- | -<br>1x<br>- | -<br>-<br>1x |
| 1021     | Nylon<br> | 5          | 1612                    | 2x           | 2x           | 2x           |

| Item No.             | Part   | Sect. Ref.  | Size mm              | Quantity      |              |               |
|----------------------|--|-------------|----------------------|---------------|--------------|---------------|
|                      |  |             |                      | 2500          | 3800         | 5000          |
| 1050<br>1051<br>1052 |    | 4           | 1240<br>1862<br>2484 | 1x<br>-<br>-  | -<br>1x<br>- | -<br>-<br>1x  |
| 1063                 |    | 6           | 635                  | 1x            | 1x           | 1x            |
| 1064                 |    | 6           | 602                  | 1x            | 1x           | 1x            |
| 1065                 |    | 6           | 520                  | 2x            | 2x           | 2x            |
| 1066                 |    | 6           | 602                  | 1x            | 1x           | 1x            |
| 1067                 |    | 6           | 295                  | 1x            | 1x           | 1x            |
| 1304                 |   | 5           | M4 x 18              | 2x            | 2x           | 2x            |
| 1310                 |  | 4           | 30.4                 | 1x            | 1x           | 1x            |
| 1322<br>1323<br>1324 |  | 1<br>2      | 1240<br>1862<br>2484 | 2x<br>1x<br>- | -<br>3x<br>- | -<br>1x<br>2x |
| 1327<br>1328<br>1329 |  | 1           | 1240<br>1862<br>2484 | 2x<br>-<br>-  | -<br>2x<br>- | -<br>-<br>2x  |
| 1332                 |  | 1           | 1214                 | 2x            | 4x           | 6x            |
| 1333                 |  | 2<br>3<br>4 | 1304                 | 8x            | 8x           | 8x            |
| 1335                 |  | 2           | 1854                 | 1x            | 1x           | 1x            |
| 1336                 |  | 2<br>3      | 1214                 | 4x            | 4x           | 4x            |
| 1337                 |  | 2           | 1156                 | 1x            | 1x           | 1x            |
| 1338                 |  | 2           | 1156                 | 1x            | 1x           | 1x            |

| Item No. | Part  | Sect. Ref. | Size mm | Quantity |      |      |
|----------|---|------------|---------|----------|------|------|
|          |   |            |         | 2500     | 3800 | 5000 |
| 1339     |    | 3          | 1156    | 1x       | 1x   | 1x   |
| 1340     |    | 3          | 1156    | 1x       | 1x   | 1x   |
| 1341     |    | 2          | 1666.5  | 1x       | 1x   | 1x   |
| 1342     |    | 2          | 1666.5  | 1x       | 1x   | 1x   |
| 1343     |    | 2<br>3     | 170     | 4x       | 4x   | 4x   |
| 1344     |    | 3          | 1650    | 1x       | 1x   | 1x   |
| 1345     |   | 3          | 1650    | 1x       | 1x   | 1x   |
| 1346     |  | 3          | 1862    | 1x       | 1x   | 1x   |
| 1347     |  | 3          | 1257    | 1x       | 1x   | 1x   |
| 1348     |  | 3          | 628.5   | 1x       | 1x   | 1x   |
| 1349     |  | 3          | 600     | 2x       | 2x   | 2x   |
| 1355     |  | 4          | 1132.5  | 2x       | 4x   | 6x   |
| 1356     |  | 4          | 255     | 1x       | 2x   | 3x   |
| 1357     |  | 4          | 393     | 1x       | 1x   | 1x   |
| 1358     |  | 5          | 1614    | 2x       | 2x   | 2x   |
| 1359     |  | 5          | 621     | 1x       | 1x   | 1x   |

| Item No. | Part   | Sect. Ref. | Size mm | Quantity |      |      |
|----------|--|------------|---------|----------|------|------|
|          |  |            |         | 2500     | 3800 | 5000 |
| 1360     |    | 5          | 621     | 1x       | 1x   | 1x   |
| 1361     |    | 5          | 621     | 2x       | 2x   | 2x   |
| 1362     |    | 5          | 613     | 1x       | 1x   | 1x   |
| 1500     |    | 5          | M6 x 5  | 2x       | 2x   | 2x   |
| 1515     |    | 5          | M6      | 2x       | 2x   | 2x   |
| 2001     |    | 6          | M6 x 12 | 1x       | -    | -    |
| 4201     |   | 4          | M6 x 45 | 1x       | 1x   | 1x   |
| 6060     |  | 4          | Ø12/6   | 1x       | 1x   | 1x   |

1. VENLIGST LÆS DENNE MONTAGEVEJLEDNING INDEN DE GÅR I GANG MED SAMLING AF DERES DRIVHUS.
  2. Når De arbejder med glas eller polykarbonat, skal De altid bruge handsker. Skarpe kanter kan forårsage skader. Også skarpe kanter eller hjørner på aluminiumsprofiler kan forårsage skader – brug derfor også altid handsker ved montering af disse.
  3. Dette produkt er konstrueret som et drivhus beregnet til planteavl og er som sådan ikke konstrueret til at være helt tæt, da det er nødvendigt med udluftning bl.a. for at undgå kondensdannelse. Såfremt De ønsker at anvende drivhuset som et "uderum/stue" eller lignende, gør vi udtrykkeligt opmærksom på, at drivhuset ikke er 100 % vandtæt, og at vi ikke påtager os noget ansvar for eventuelle skader på løsøre el. lign., der er anbragt i drivhuset.
  4. Til montage af dette produkt kræves 2 personer.
  5. Skulle De få problemer med drivhusmontagen eller med glasisætningen, bedes De sætte Dem i forbindelse med Deres forhandler – anvend ikke vold!
  6. Den vedlagte selvklæbende identifikationsetiket anbringes indvendigt i drivhuset – f.eks. indvendig på døren eller lign. Oplysningerne på etiketten vil gøre det meget lettere for Dem at fremskaffe reservedele, såfremt dette skulle blive aktuelt.
- Vi ønsker Dem god arbejdslyst og håber, at De får rigtig mange gode stunder med og i Deres Vitavia drivhus.

## Montage

### PLACERING

Vælg et solrigt sted, hvor der er mest muligt læ.

### VIGTIGT

Før De begynder at samle Deres drivhus/ udestue, kontroller venligst efter indholdsfortegnelsen, at alle dele er medleveret. Tag de enkelte bundter ud af kassen for bedre at kunne kontrollere indholdet.

Det er vigtigt ikke at blande de åbnede bundter.

Hvis der mangler noget, kontakt venligst Deres forhandler.

**NB!** Såfremt De anvender en akku-maskine til samling af bolte og møtrikker, må momentet maksimalt være **3 Nm**.

### NØDVENDIGT VÆRKTØJ

Skruetrækker (stjerne PH2 og PZ2), Akkubore-maskine med moment, 1x10 mm fastnøgle, 1x10 mm gaffelnøgle, 1 målebånd/tommestok, 1 vinkel, 1 vaterpas, 1 hobbykniv, 1 skævbider, trappestige 1,80 m.

### VEDLIGEHOJDELSE

Drivhuset bør lejlighedsvis rengøres grundigt med et mildt rengøringsmiddel. Glasset kan rengøres med et hvilket som helst rengøringsmiddel, der ikke skader aluminiumsprofiler eller kunststof.

Dørskinnerne bør regelmæssigt rengøres og smøres med stearin/grafitolie.

### 0. FUNDAMENT

**Vigtigt!** Anvend en stor vinkel og et vaterpas til at kontrollere, at soklen er vandret, og at alle vinkler er 90°. Dette kan også sikres ved, at krydsmålene er ens, som vist på tegning 0.

Vi anbefaler, at drivhuset anbringes på et solidt fundament.

Til alle Vitavia drivhusmodeller fås en galvaniseret stålsokkel som tilbehør.

**NB!** Skal drivhuset placeres et vindudsat sted, anbefaler vi, at man borer hul igennem bundskinnen og stålsoklen og bolter disse sammen med bolte og møtrikker).

Ønsker De selv at bygge et sten- eller betonfundament, følg da dimensionerne, som er vist i afsnit 0. Fastgør en trykimprægneret træliste mellem fundamentet og bundskinnen på drivhuset som vist. Materialer til dette indgår ikke i leverancen.

Ved støbning af fundament bør dette gå ned i frostfri dybde. Derved reduceres risikoen for, at der opstår skader på huset som følge af frostpåvirkninger af jorden.

**NB!** Støbning/fastgørelse til undergrunden er i mange tilfælde et krav fra forsikringsselskaber for at opnå forsikringsdækning på drivhuset. Vi anbefaler, at De kontakter Deres forsikrings-selskab for at høre om reglerne, der er gældende hos Deres selskab.

**Alle tegninger af drivhuset er set indefra, undtagen de tegninger, hvor der er dobbelstreg udenom. Disse er set udefra.**

### 1. SIDER

Placer delene på jorden og bolt dem løst sammen.

### 2. GAVL UDEN DØR

Placer delene på jorden og bolt dem løst sammen. Anbring ligeledes en bolt i hver af de lodrette glasprofiler (1341 og 1342) (2.2.).

### 3. GAVL MED DØR

Placer delene på jorden som tidligere og bolt dem løst sammen i den samme rækkefølge som ved gavlenden uden dør. Fastgør skydedørsskinnen (1347) til gavlens spær (1348). Monter løst udefra med to bolte og møtrikker.

Alt efter i hvilken retning De vil åbne døren, tilpasser De dørglideskinnen til højre eller venstre.

### 4. SAMLING

Fastgør de to sider til begge gavle (4.1 / 4.2) Montér tagrygskinne (4.4) Fastgør nu tagets glasprofiler til tagrygsskinne og tagrender (4.5 / 4.6). Husk at anbringe bolte i to glasprofiler for således at kunne montere tagvindue senere. Afstiver (1356) anbringes som vist (4.6).

Det samlede drivhus placeres nu på fundamentet og boltes løst sammen med fundamentet. Kontroller at drivhuset er retvinklet og i vater og stram derefter alle skruer og bolte.

Skruerne skal skrues fast men ikke for fast. (**max. 3Nm**)

Beskyttelseshætterne (1017) & (1018) trykkes på profilenderne (4.9). Dørskinnens vandrette støtte skrues sammen med gavlsiden.

Dørstøtten (1357) skrues sammen med skruer (4201) og afstandsstykke (1310) (4.8) fornedet.

### 5. DØR

**NB!** Undgå at stille den samlede dør på dørgliden (1014).

Tryk dørglider (1014) fast på enderne af dørsprofil (1360), se (5.1).

Døren samles som vist på tegning 5.

Hjulskinne (1362) skrues på øverste dørskinne (1359) (5.3). Monter tætningslister (1021) i de lodrette dørsprofiler (1358) (5.5).

Anbring bolt (1500) fornedet i sporet på den lodrette dørsprofil (1358) til at holde tætningsliste (1021) på plads. Fastgør bolt (1500) med møtrik (1515) (5.6).

Tætningslisten (1021) tilpasses i længden

Skru dørhjul (1015) på køreskinnen (1362) med bolt (1304), skive (1009) og møtrik (1007) (5.4).

**NB!** Det er vigtigt at vende dørhjul (1015) som vist på (5.7).

Skyd dørens hjul på skydedørsskinne. Husk at kontrollere, at den nederste dørsprofil sidder på skinnen som vist i (5.8).

Når døren senere er monteret, isættes en bolt og møtrik som dørstopper for enden af dørskinnen (1347).

Juster hjulskinne, således at døren glider let (5.7).

## 6. TAGVINDUE

Skrue tagvinduet sammen som vist på illustrationen. Skru begge sidestykker (1065) på vinduets topskinne (1064). Er glasset tyndere end 4 mm, anvendes metoden vist i (6.1), og er det tykkere end 4 mm, anvendes metoden vist i (6.2).

Skyd glasset ind i sidestykkerne (6.3), men kom bolte i først. Monter og fastgør vinduets nederste sprosse (1066) til sidestykkerne.

Kontroller at vinduets ramme er i vinkel og stram alle bolte.

Skyd vinduet ind i tagrygsprofilen og anbring i den ønskede position (6.4/6.5/6.6).

Placer vinduets underkarm mellem tagets glasprofiler og gør den fast med de allerede monterede bolte (6.7) og juster i forhold til vinduet. Skal vinduet monteres i et yderområde, anvendes filet bolt (2001) i yderprofilen i stedet en almindelig bolt (1001). Monter vinduets udskyderstang (1067) på vinduets nederste sprosse og fastgør ved hjælp af skruer (1006) (6.8).

Gummihætte (1019) skubbes ind over nederste del af udskyderstangen (6.6). Monter begge pløkker (1016) på vinduets karm (1063). Brug skruer (1006) (6.7).

## 7. MONTERING AF GLAS

Bemærk venligst ovennævnte sikkerhedsforanstaltninger.

Anbring gummiliste (1020) på alle glasprofiler og skær til den rette længde som vist i (7.3).

Læg glas i taget ved hjælp glasclips (1011) (7.2) og glasholdere (1012) (7.1) som vist i glasplan. Husk at begynde nedefra. Sæt glas i resten af drivhuset som vist i glasplan.

Hvis De har købt et drivhus med polycarbonat i stedet for glas, anvendes monteringsvejledningen, der ligger sammen med polycarbonatpladerne

## FÆRDIGGØRELSE

Hvis De ønsker at tætte hjørner og samlinger kan dette gøres med silikone (ikke inkluderet). Vær dog opmærksom på, at jo tættere huset er, jo mere kondens vil der blive dannet.

Den vedlagte selvklæbende identifikationsetiket kan med fordel anbringes indvendigt i drivhuset. Oplysningerne på etiketten vil gøre det meget lettere for Dem at fremskaffe reservedele, såfremt dette skulle blive aktuelt.

Vitavia tilbyder et stort tilbehørsprogram, der gør det let at få optimalt udbytte af drivhuset. Kontakt Deres forhandler for yderligere oplysninger eller læs mere på vor hjemmeside [www.vitavia.dk](http://www.vitavia.dk)

Ca. 2 uger efter færdiggørelse kontrolleres det, at alle møtrikker er spændt korrekt.

## SIKKERHEDSANVISNING

**Brug arbejdshandsker, da nogle af delene kan have skarpe kanter.**

I tilfælde af stærk blæst eller storm: Luk alle oplukkede vinduer og døre, afmonter om nødvendigt eventuelle automatiske vinduesåbnere. Se endvidere vor hjemmeside [www.vitavia.dk](http://www.vitavia.dk), hvor De finder gode råd til forebyggelse af stormskader.

I tilfælde af stormskade kan der være mange glasstumper, som skal fjernes med stor forsigtighed for at undgå personskader.

I tilfælde af kraftigt snefald: Ryd drivhusets tag for sne og træf passende foranstaltninger til at understøtte taget f.eks. med en stolpe el. lign.

## ANMÆRKNINGER

Vi anbefaler, at De sørger for, at Deres husforsikring også dækker Deres drivhus.

Overhold alle byggevedtægter. Kontakt Teknisk Forvaltning i Deres kommune, hvis De er i tvivl.

Vi forbeholder os ret til uden varsel at foretage løbende produktjusteringer. På vor hjemmeside [www.vitavia.dk](http://www.vitavia.dk) vil De altid kunne downloade den nyeste manual, som derfor kan afvige lidt fra Deres produkt.

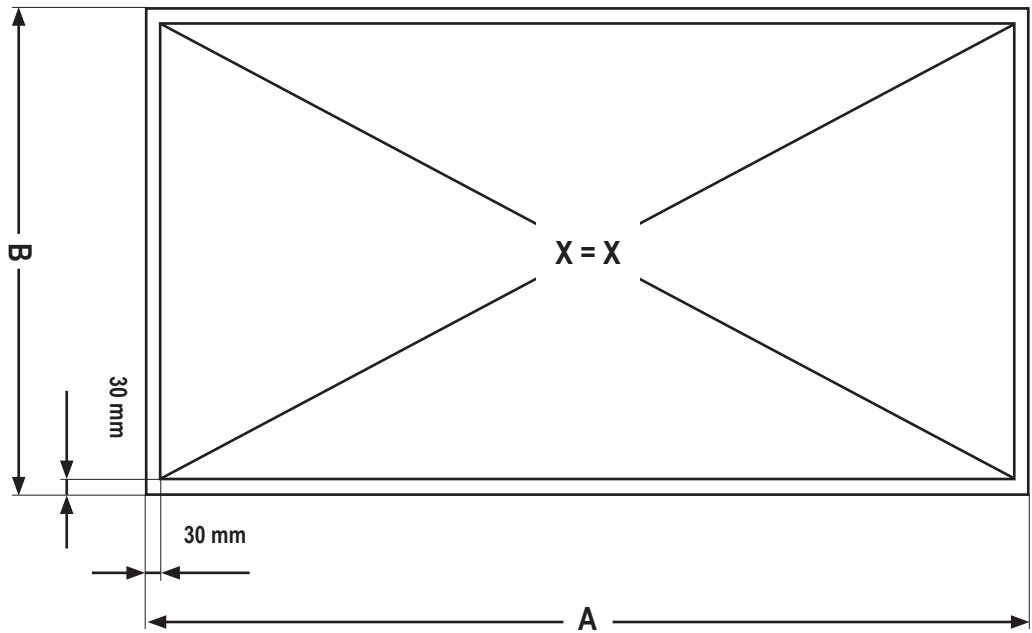
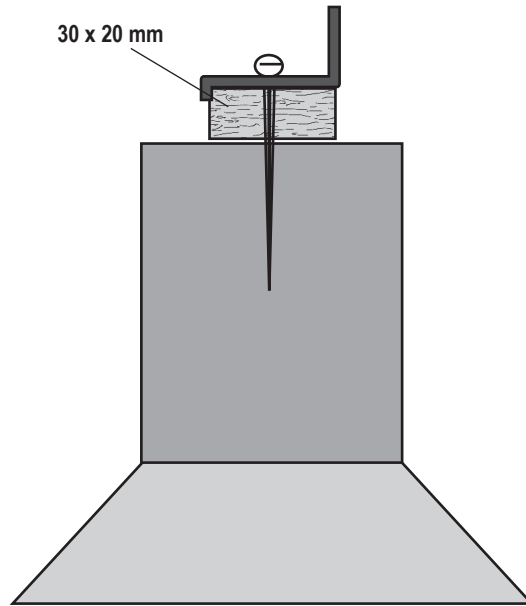
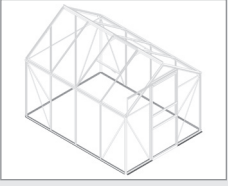
Manualens udgave kan identificeres ved hjælp af den talkode, der er trykt nederst på hver side i manualen. På hjemmesiden kan De også læse mere om vort store udvalg i tilbehørsartikler.

Alle målangivelser er ca.-mål.

Typebetegnelsen skal De bruge ved bestilling af evt. reservedele, så venligst opbevar montagevejledningen til senere brug.

Vi ønsker Dem god arbejdslyst og håber, at De får rigtig mange gode stunder med og i Deres Vitavia drivhus.

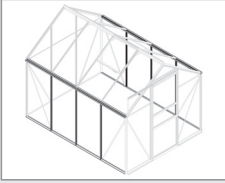
0



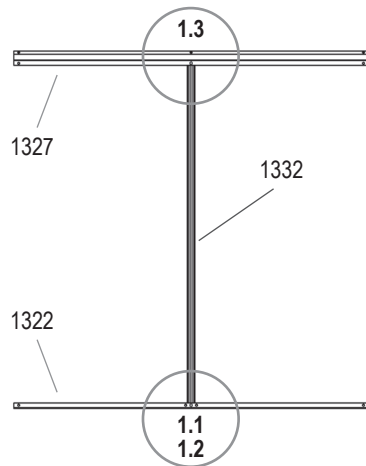
|   | 2500    | 3800    | 5000    |
|---|---------|---------|---------|
| A | 1300 mm | 1922 mm | 2544 mm |
| B | 1922 mm | 1922 mm | 1922 mm |

VM0024-V

# 1



**2500  
2x**



|      |      |      |
|------|------|------|
| 2500 | 3800 | 5000 |
|------|------|------|

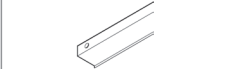
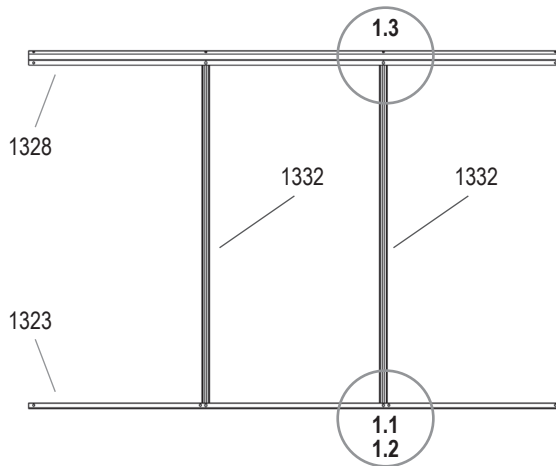


|      |      |      |
|------|------|------|
| 2x 2 | 4x 2 | 6x 2 |
|------|------|------|

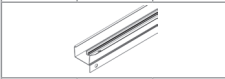


|      |      |      |
|------|------|------|
| 2x 2 | 4x 2 | 6x 2 |
|------|------|------|

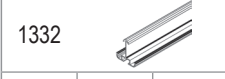
**3800  
2x**



|      |      |      |
|------|------|------|
| 1322 | 1323 | 1324 |
| 1x 2 | 1x 2 | 1x 2 |

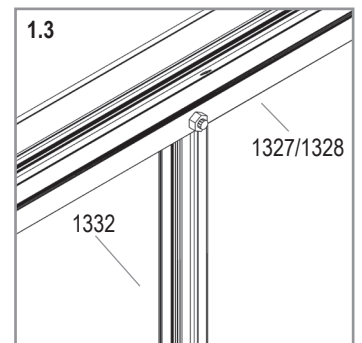
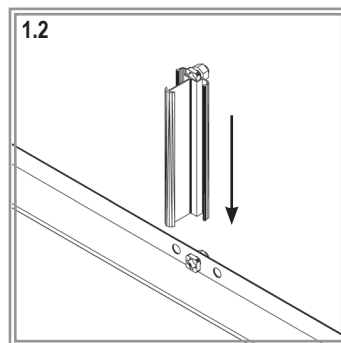
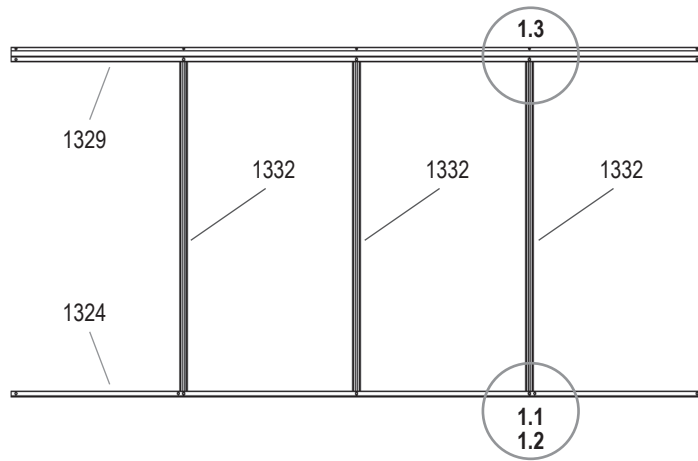


|      |      |      |
|------|------|------|
| 1327 | 1328 | 1329 |
| 1x 2 | 1x 2 | 1x 2 |



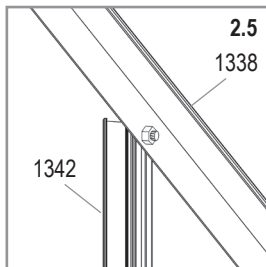
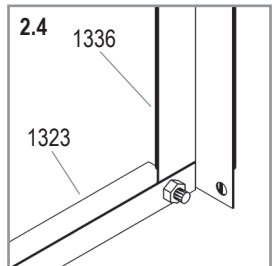
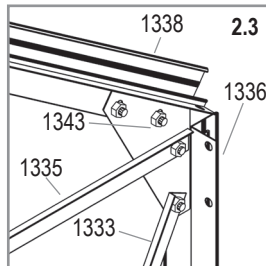
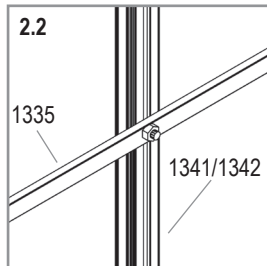
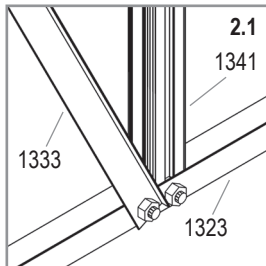
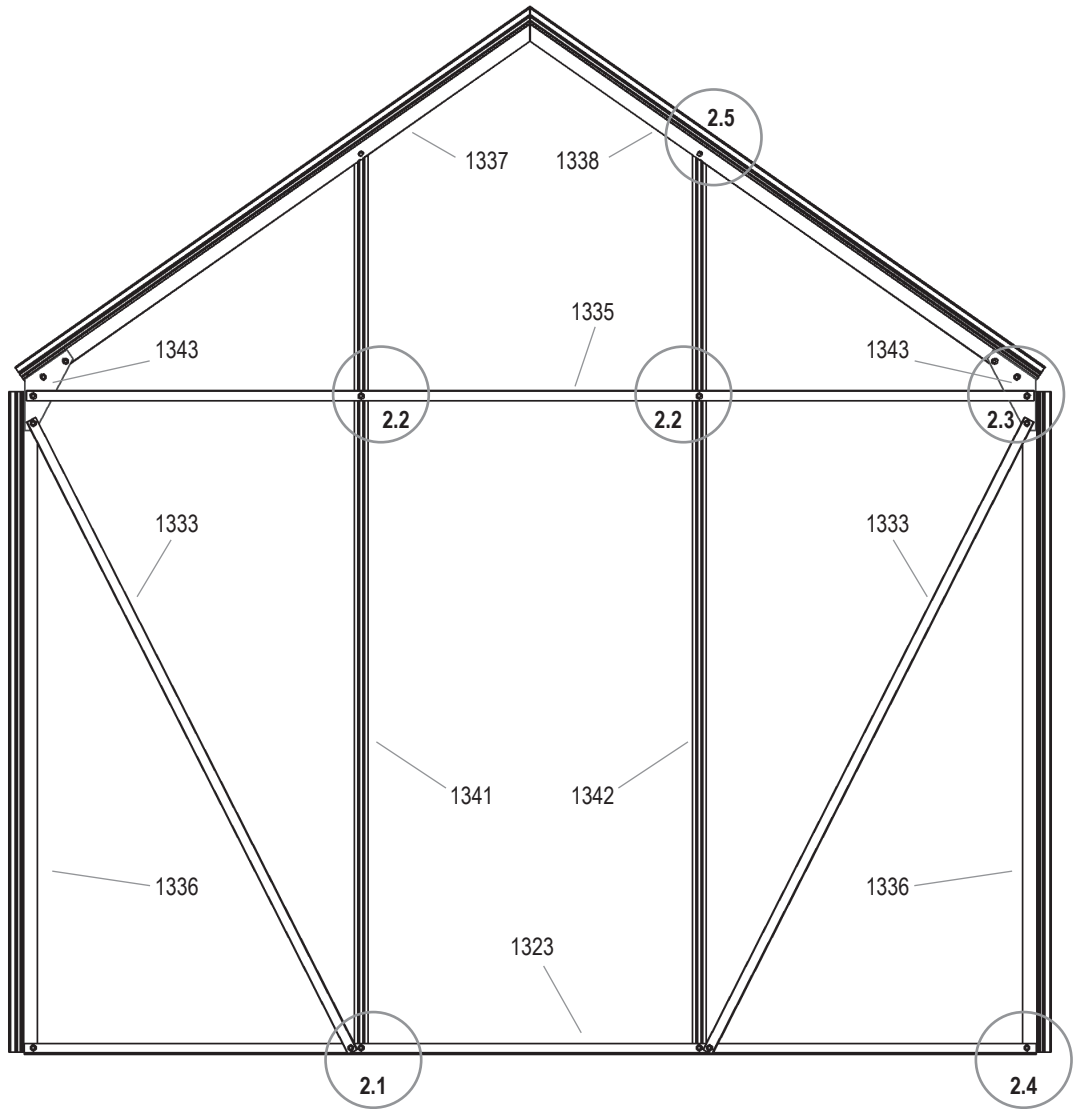
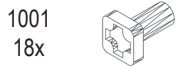
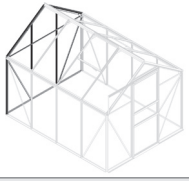
|      |      |      |      |
|------|------|------|------|
| 1332 | 1x 2 | 2x 2 | 3x 2 |
|------|------|------|------|

**5000  
2x**



VM0024-V

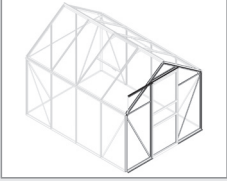
# 2



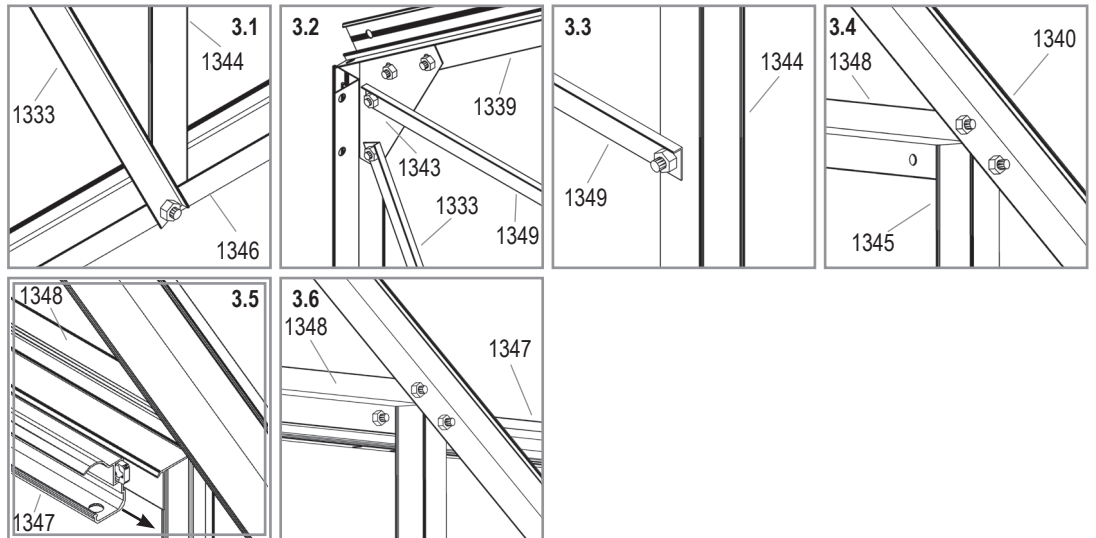
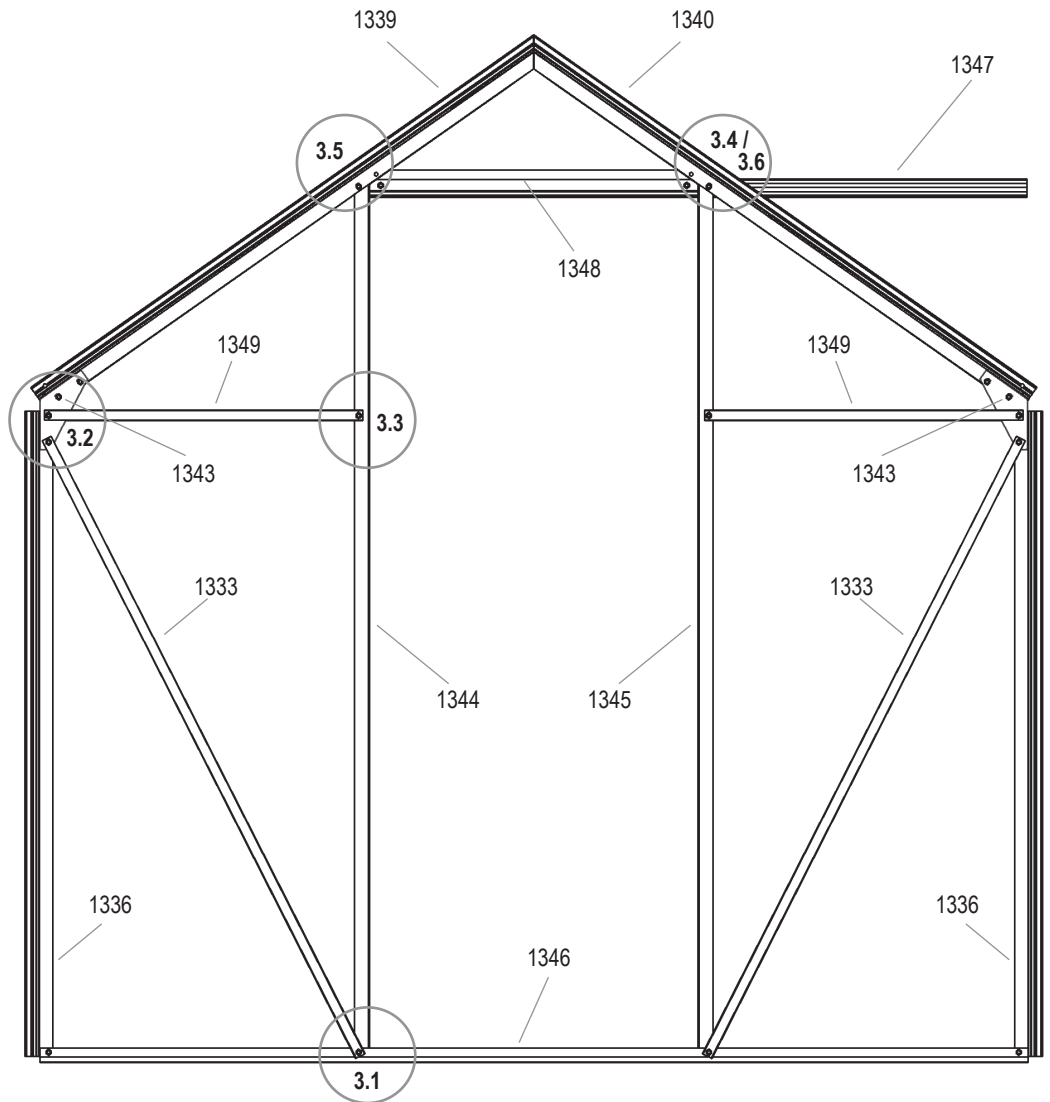
VM0024-V



# 3



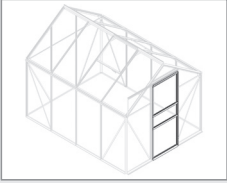
|             |  |
|-------------|--|
| 1001<br>20x |  |
| 1002<br>20x |  |
| 1333<br>2x  |  |
| 1336<br>2x  |  |
| 1339<br>1x  |  |
| 1340<br>1x  |  |
| 1343<br>2x  |  |
| 1344<br>1x  |  |
| 1345<br>1x  |  |
| 1346<br>1x  |  |
| 1347<br>1x  |  |
| 1348<br>1x  |  |
| 1349<br>2x  |  |



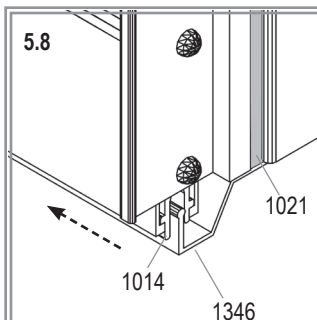
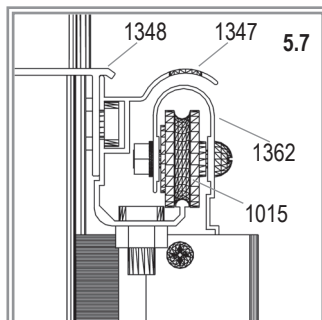
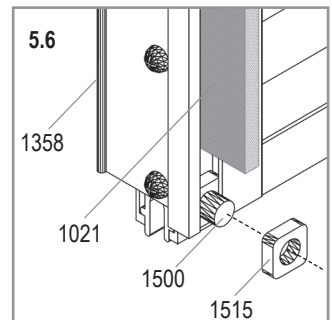
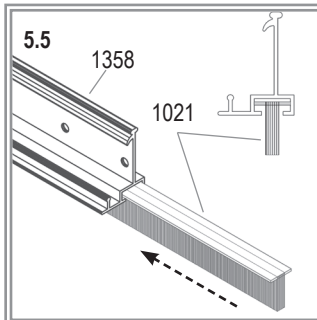
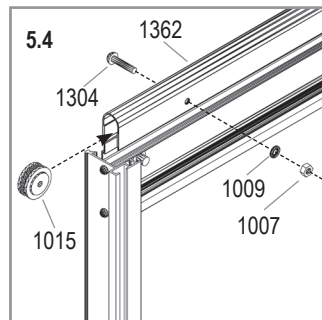
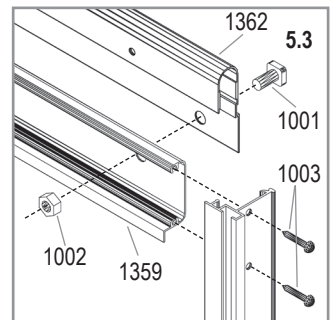
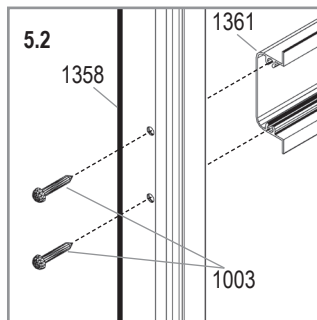
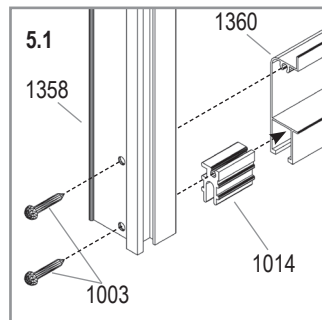
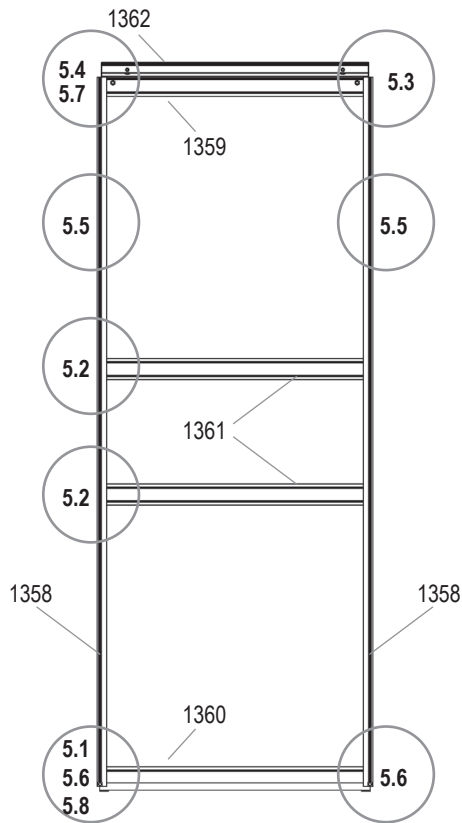
VM0024-V



# 5

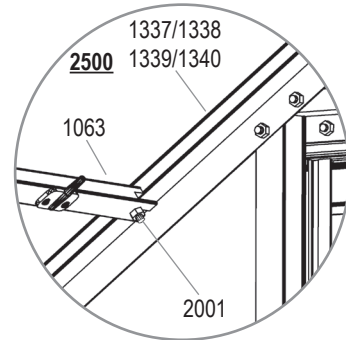
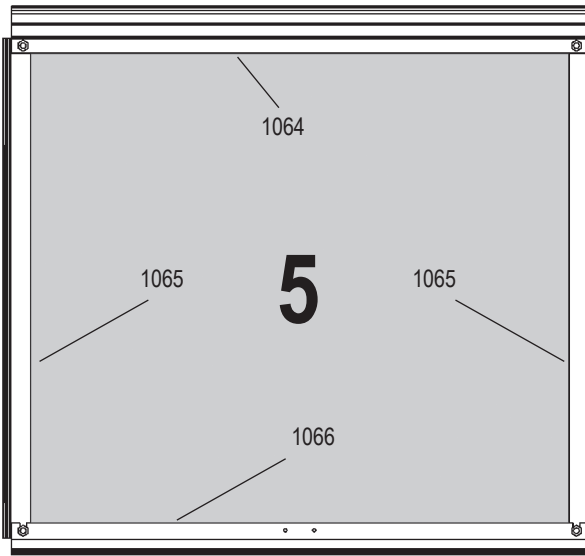
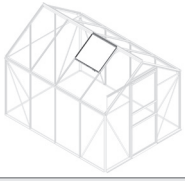


|             |  |
|-------------|--|
| 1001<br>3x  |  |
| 1002<br>3x  |  |
| 1003<br>16x |  |
| 1007<br>2x  |  |
| 1009<br>2x  |  |
| 1014<br>2x  |  |
| 1015<br>2x  |  |
| 1021<br>2x  |  |
| 1304<br>2x  |  |
| 1358<br>2x  |  |
| 1359<br>1x  |  |
| 1360<br>1x  |  |
| 1361<br>2x  |  |
| 1362<br>1x  |  |
| 1500<br>2x  |  |
| 1515<br>2x  |  |



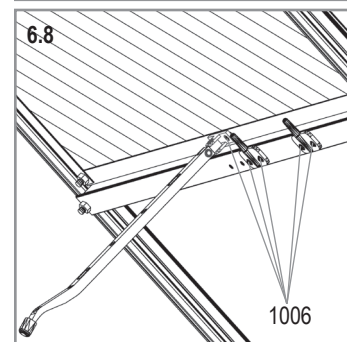
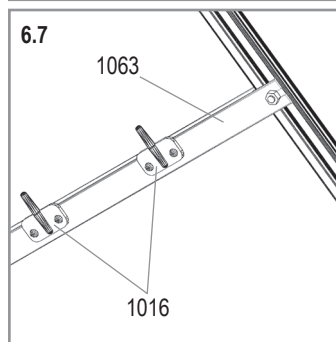
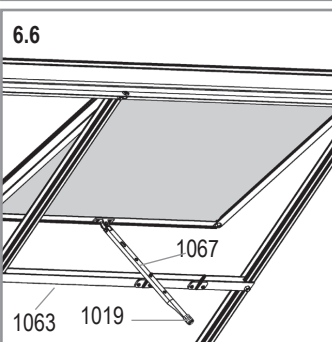
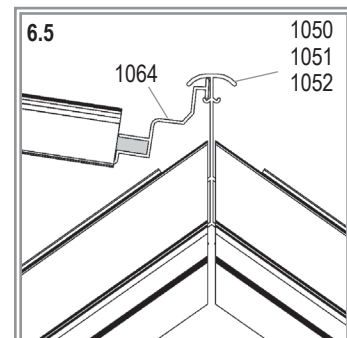
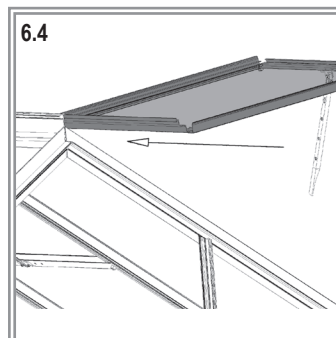
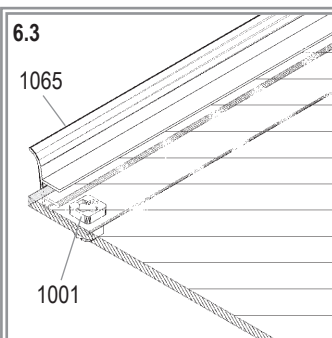
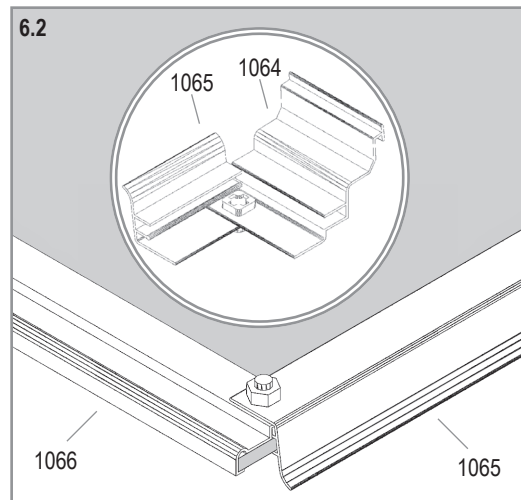
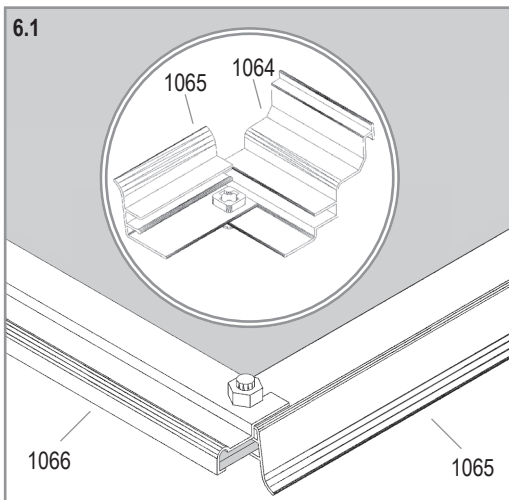
VM0024-V

# 6



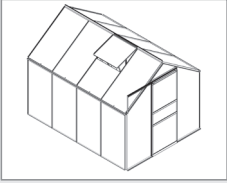
|      | 2500 | 3800 | 5000 |
|------|------|------|------|
| 1001 |      |      |      |
| 4x   | 4x   | 4x   |      |
| 1002 |      |      |      |
| 5x   | 4x   | 4x   |      |
| 1006 |      |      |      |
| 6x   | 6x   | 6x   |      |
| 1016 |      |      |      |
| 2x   | 2x   | 2x   |      |
| 1019 |      |      |      |
| 1x   | 1x   | 1x   |      |
| 1063 |      |      |      |
| 1x   | 1x   | 1x   |      |
| 1064 |      |      |      |
| 1x   | 1x   | 1x   |      |
| 1065 |      |      |      |
| 2x   | 2x   | 2x   |      |
| 1066 |      |      |      |
| 1x   | 1x   | 1x   |      |
| 1067 |      |      |      |
| 1x   | 1x   | 1x   |      |
| 2001 |      |      |      |
| 1x   | -    | -    |      |

|   | Art. No. | mm        | 2500 | 3800 | 5000 |
|---|----------|-----------|------|------|------|
| 5 | 3679491  | 600 x 544 | 1x   | 1x   | 1x   |

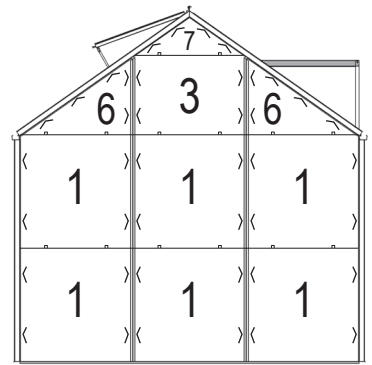
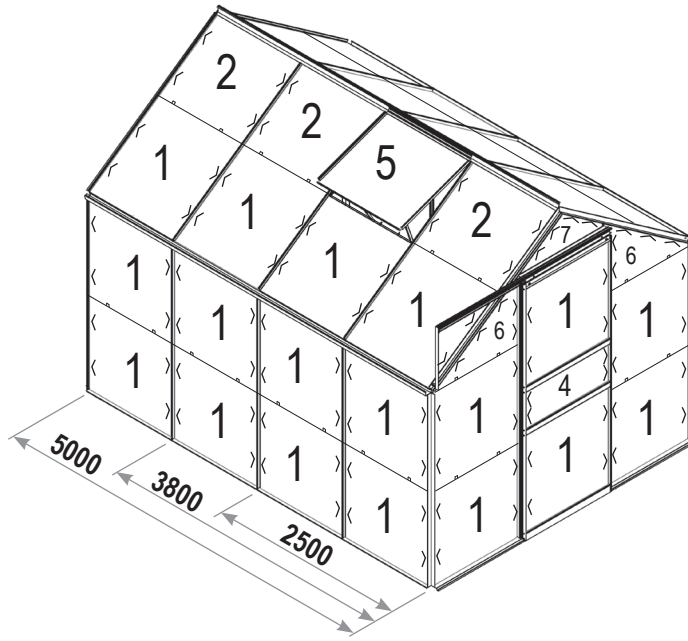


VM0024-V

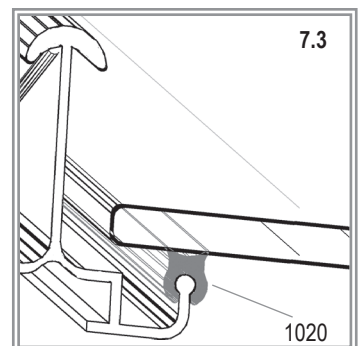
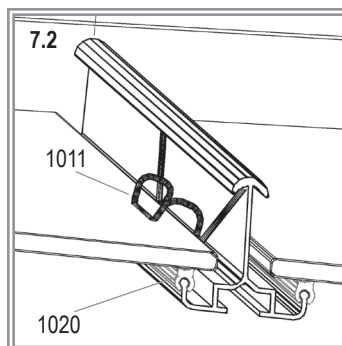
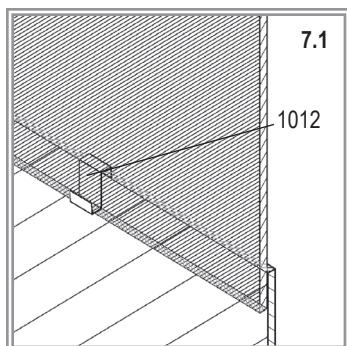
# 7



|             |             |             |
|-------------|-------------|-------------|
| <b>2500</b> | <b>3800</b> | <b>5000</b> |
| 1011        |             |             |
| 144x        | 176x        | 208x        |
| 1012        |             |             |
| 36x         | 44x         | 52x         |
| 1020        |             |             |
| 1x          | 1x          | 1x          |



|              | Art. No. | mm              | 2500       | 3800       | 5000       |
|--------------|----------|-----------------|------------|------------|------------|
| 1            | 3679011  | 610 x 610       | 24x        | 30x        | 36x        |
| 2            | 3679411  | 610 x 544       | 3x         | 5x         | 7x         |
| 3            | 3679421  | 610 x 467       | 1x         | 1x         | 1x         |
| 4            | 3679552  | 610 x 229       | 1x         | 1x         | 1x         |
| 5            | 3679491  | 600 x 544       | 1x         | 1x         | 1x         |
| 6            | 3679441  | 610 x 464/38    | 4x         | 4x         | 4x         |
| 7            | 3679451  | 610 x 20/234/20 | 2x         | 2x         | 2x         |
| <b>Total</b> |          |                 | <b>36x</b> | <b>44x</b> | <b>52x</b> |



VM0024-V



E.P.H. Schmidt u. Co. GmbH  
Hoefkerstrasse 30  
44149 Dortmund  
Postfach 170163  
44060 Dortmund  
Deutschland  
Tel.: +49 231 941655 0  
Fax: +49 231 941655 99  
[www.eph-schmidt.de](http://www.eph-schmidt.de)  
[verkauf@eph-schmidt.de](mailto:verkauf@eph-schmidt.de)

OPJ A/S  
Volderslevvej 36 A  
5260 Odense S  
Danmark  
Tel.: +45 66 15 10 30  
Fax: +45 66 15 00 84  
[www.opj.dk](http://www.opj.dk)  
[opj@opj.dk](mailto:opj@opj.dk)